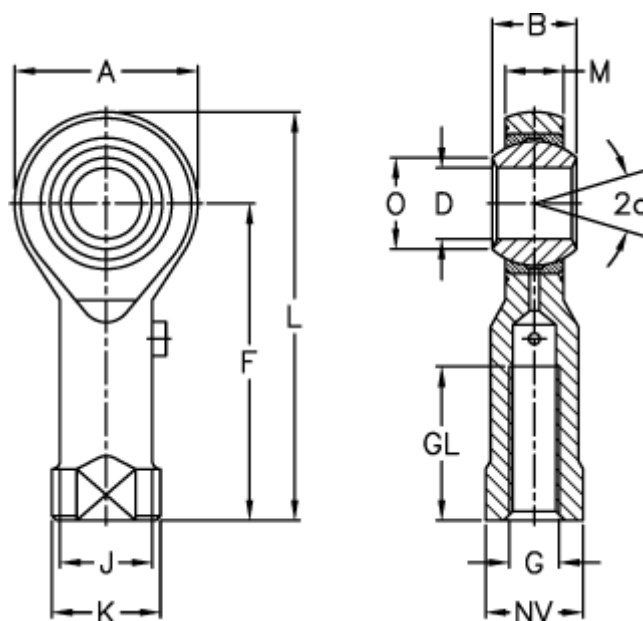


Varenummer: 03005006  
 Beskrivelse: Fluro ledhoved GIXS 6  
 El-forzinket

## Mål



A	= 20	J	= 10
a (grader)	= 13	K	= 13
B	= 9	L	= 40
D	= 6	M	= 6.75
Dynamisk belastning C (kN)	= 4.3	NV	= 11
F	= 30	O	= 8.9
G	= M6	Statisk belastning C0 (kN)	= 16.7
GL	= 12	Tilladelige o/min	= 1500

Vægt (g) = 27